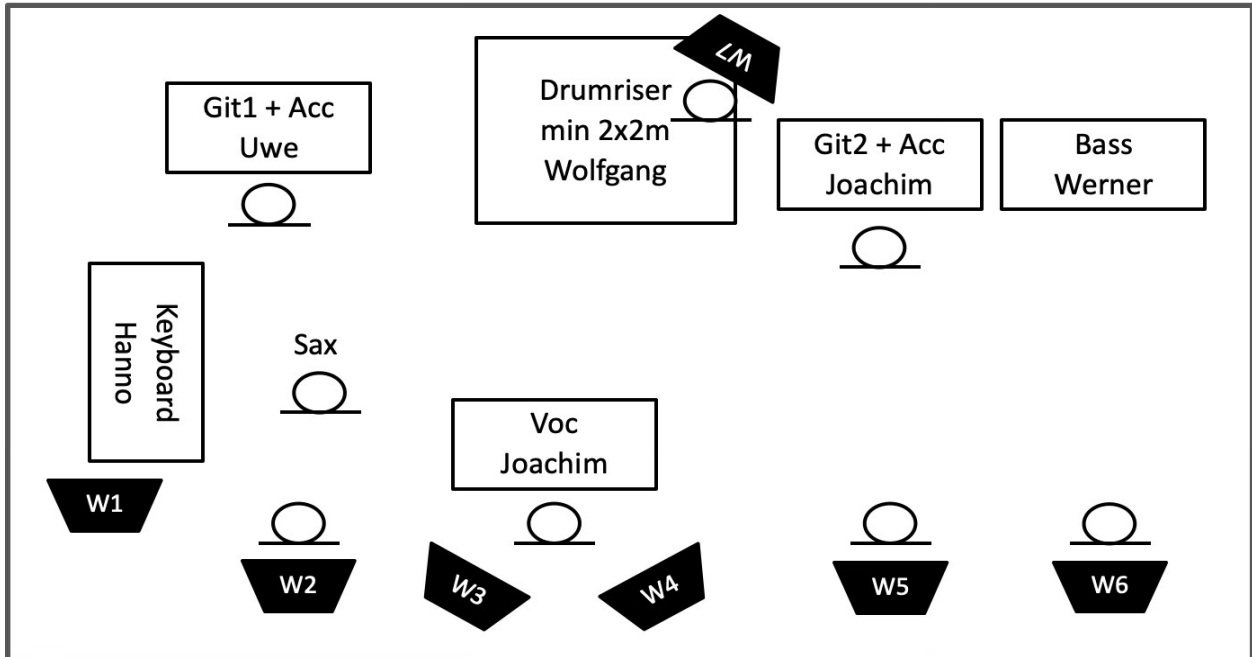




STONE

Technische Bühnenanweisung

Version 3.2 vom 6. März 2025



Bühnenmindestmaße Höhe x Breite x Tiefe: 1m x 9 x 5m

Mikrofonierung:

Nr	Kanal	Bermerkung	Musiker
1	Kick		Wolfgang
2	Snare		Wolfgang
3	HiHat		Wolfgang
4	Tom1		Wolfgang
5	Tom2		Wolfgang
6	Tom3		Wolfgang
7	OH 1		Wolfgang
8	OH 2		Wolfgang
9	Bass	D.I. ist vorhanden	Werner
10	Git1 E-Git		Uwe
11	Git1 Acc	D.I. Ist vorhanden	Uwe
12	Git1 Synth	D.I. ist vorhanden	Uwe
13	Git1 Sax	Mikro eingebaut	Uwe
14	Git2 E-Git		Joachim
15	Git2 Acc	D.I. ist beim Fußpedal vorhanden	Joachim
16	Keyb. L	D.I. nicht vorhanden	Hanno
17	Keyb. R	D.I. nicht vorhanden	Hanno
18	Voc Git1		Uwe
19	Voc Lead	Eig. Sendermikro vorhanden, jedoch nicht bei Festivals. Bitte ein zusätzliches „Spare“ mit langem Kabel.	Joachim Hoog
20	Voc Git2		Joachim
21	Voc Bass		Werner
22	Voc Drums		Wolfgang
23	Voc Gast	Für ggf. Gastsängerin	

Was soll auf dem Monitor zu hören sein?

X = Hauptinformation N = Nebeninformation (etwas leiser)

	W1	W2	W3	W4	W5	W6	W7
	Hanno (Key)	Uwe (Git1)	Hoogi (Voc)	Hoogi (Voc)	Joachim (Git2)	Werner (Bass)	Wolfgang (Dr)
Lead Voc			X	X			N
Voc Joachim					X		N
Voc Werner						X	N
Voc Uwe		X					N
Voc Wolfgang			X		Hihat	Hihat	N
Drums							X
Bass							N
Git1 E							N
Git2 E							N
Git1 Acc		N	N	N			N
Git2 Acc			N	N	N		N
Sax		N	N	N			N
Git1 Synth		N					N
Key	X		N	N			N

Sonstige Info zum Aufbau und Ablauf des Auftritts

- Es sind bei den Gitarren alle (Akustische Gitarren + Bass) D.I. Boxen vorhanden bzw. eingebaut. Bei diesen muss lediglich ein XLR Kabel gelegt werden
- Bitte beim Auftritt keine Kanäle „muten“ z.B Sax und Akustische Gitarren, da wir die Umschaltung an unseren vorhandenen D.I. Boxen durchführen.
- Für das Keyboard benötigen wir zwei DI Boxen (1 x Mono Hammond und 1 x Mono Nord Piano)
- Eigenes Sender Mikro ist für Lead Gesang vorhanden.
- Es wird für den Lead Gesang ein „Spare“ Mikro benötigt.
- Und vor allen Dingen – **kein Nebel in jeglicher Form!**

Sollten Teile dieser Bühnenanweisung nicht erfüllt werden können oder bei Nachfragen:

Joachim Parduhn Mobil
 +49 172 811 4909
 oder
 E-Mail: info@mickandmusic.de